



## PA 2100 SD

### Kompakter fernsteuerbarer digitaler 2-Kanal-Verstärker

#### Beschreibung

Der PA 2100 SD ist ein kompakter, fernsteuerbarer 2-Kanal-Digital-Verstärker für den Einsatz in AV-Anlagen, in Multi-room-Anlagen und in Mehrkanal-Beschallungsanlagen. Bei minimalen Abmessungen liefert der PA 2100 SD eine Ausgangsleistung von 2 x 100 Watt an 4 Ohm oder 1 x 200 Watt an 8 Ohm in Brücken-Betrieb mit exzellenter Klangqualität. Die integrierten Peak-Limiter verhindern Verzerrungen bei Übersteuerung. Der Verstärker ist zur Fernsteuerung mit einer Einschaltautomatik, einem Schaltkontakt für ON/OFF und VCA-Eingängen zur externen Lautstärkeregelung ausgestattet. Mit den Lautstärkereglern WP-V und RP-V oder dem DV-Modul und UP/Down-Kontakten lassen sich die Verstärker einzeln oder in Gruppen regeln. Das erlaubt den Einsatz des Verstärkers auch an unzugänglichen Orten, zum Beispiel in abgehängten Decken in Kombination mit Einbaulautsprechern. Dank sehr geringer Wärmeentwicklung und nahezu lautlosem, temperaturgeregeltem Lüfter können bis zu vier PA 2100 SD in 19"-Racks in 1 HE verbaut werden (in PA-T 1U).

Mit unserem modularen Zonen-Mixer MX 6 und den Wall-Panels WP-VP und WP-MIX 6 können neben der Lautstärke auch 6 Signalquellen in verschiedenen Zonen ausgewählt oder gemischt werden. Die Eingangsempfindlichkeit ist von -6 dBu (für den Anschluss von Computer, MP3-Player etc.) umschaltbar auf +4 dBu sym. (Studiopegel).

#### Besonderheiten

- 2-Kanal Digital-Verstärker
- Minimale Abmessungen und Wärmeentwicklung
- 2 x 100 Watt oder 1 x 200 Watt
- Fernsteuerbar
- Einschaltautomatik
- VCA- Eingänge pro Kanal
- Symmetrische Eingänge
- Brücken-Betrieb
- Schaltbare Hochpass-Filter

#### Einsatzbereiche

- Home Audio
- Multimedia-Anlagen
- Multiroom-Anlagen
- 100 V-Systeme
- Aktive Decken-Beschallung

## PA 2100 SD

### Kompakter fernsteuerbarer digitaler 2-Kanal-Verstärker

#### Technische Daten

Eingänge	Stereo Cinch und symmetrische Schraubklemmen, steckbar
Ausgangsleistung	2 x 100 Watt/4 Ohm, 2 x 60 Watt/ 8 Ohm, Bridge 200 Watt/8 Ohm
Eingangsempfindlichkeit	-6dBU bzw. +4dBU schaltbar
Minimale Lautsprecher-Impedanz	>2,5 Ohm, Bridge > 5 Ohm
Übertragungsbereich	30 Hz ..... 25 kHz integriertes Subsonic-Filter 30 Hz 12dB/Okt.
Klirrfaktor	<0,05% (1kHz, 50% Nennleistung)
Schaltbare Hochpassfilter	100 Hz (12 dB/Okt) für Satelliten-Lautsprecher, pro Kanal schaltbar
Limitier	Lastunabhängige Clip-Limiter
Ferneinschaltung	Stand-By-Kontakt N/O
Einschaltautomatik	„ON“ sobald NF-Signal anliegt, „OFF“ (Stand-By) wenn länger als ca. 15 Min kein NF-Signal mehr anliegt
Einschaltsschwelle	-50 dBU an den Eingängen (Betriebsmodus per DIP-Schaltern wählbar)
Ausgänge	Schraubklemmen, steckbar

Fern-Lautstärkeregelung	Mit externem Regler (WP/WP-V) oder über DV-Modul mit UP/DOWN-Kontakten, kanalgetrennt oder gemeinsam, Steuerspannung 0-10V pro Kanal
Ground Lift	Schaltbar
Kühlung	geräuscharme, stufenlos geregelte Lüfter, Luftstrom von vorne nach hinten
Schutzschaltungen	Kurzschluss, DC, Temperatur
Stromversorgung	230 VAC
Leistungsaufnahme	
Standby	1 Watt
Leerlauf	8 Watt
1/8 Nennleistung	40 Watt
Maximum	100 Watt
Abmessungen (B x H x T)	110 x 43 x 220 mm
Halterung	Montage-Bügel (im Lieferumfang enthalten)
Gewicht	2,2 kg

#### Zubehör

<b>WP-V</b>	Wall-Panel (Lautstärke + Mute)
<b>RP-V</b>	Rack-Panel (Lautstärke + Mute)
<b>DV-Modul</b>	Digitale Lautstärkeeinstellung über UP/Down-Kontakte
<b>PA-T 2050</b>	Stereo-100 V-Übertrager 2 x 50 Watt Ringkern
<b>PA-T 1 U</b>	Rack-Wanne 19", 1 HE für 4 x PA 250 SD oder PA-T 2050



2 x PA 250 SD + 2 x PA-T 2050 in Rackwanne PA-T 1U



WP-V



RP-V



DV-Modul


 PA-T 2050  
100 V-Übertrager

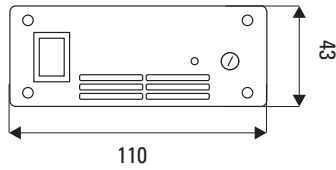
 PA-T 1U  
Rackwanne

# PA 2100 SD

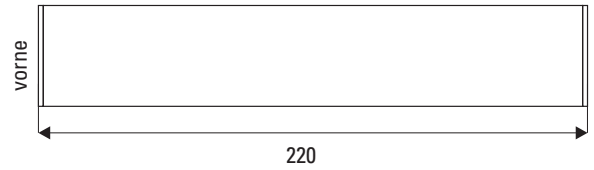
## Kompakter fernsteuerbarer digitaler 2-Kanal-Verstärker

### Abmessungen

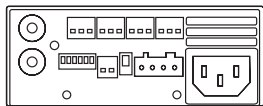
Front



Seiten



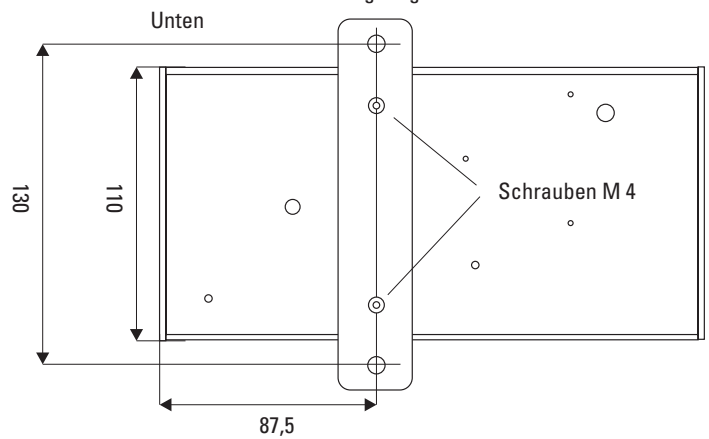
Rückseite



Oben



Montagebügel

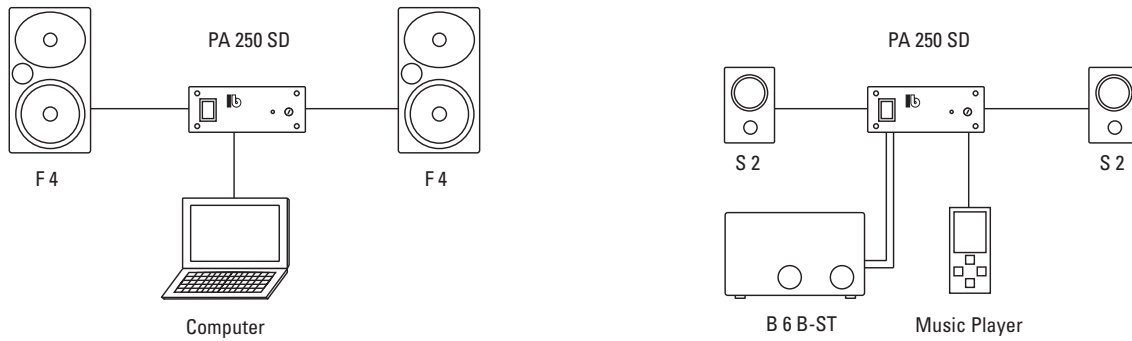


## PA 2100 SD

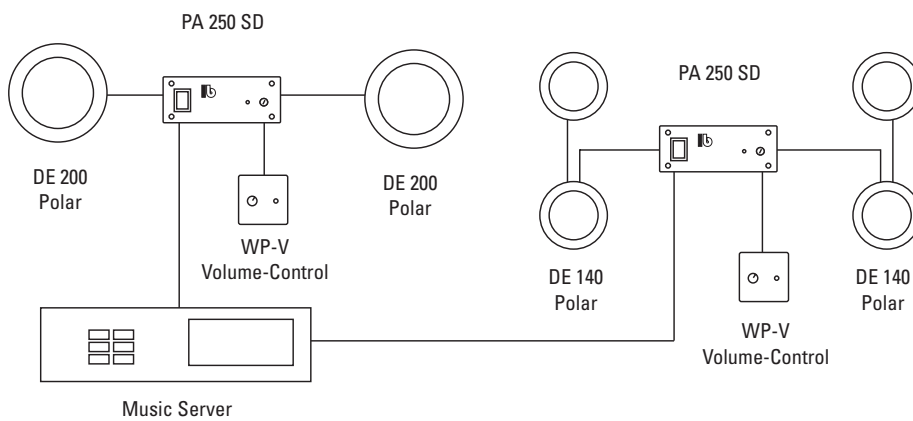
### Kompakter fernsteuerbarer digitaler 2-Kanal-Verstärker

#### Anwendungsbeispiele

##### Multimedia-Anlagen



##### Multiroom-Anlagen mit Deckenlautsprechern und PA 250 in abgehängter Decke



##### Mehrzonen-Beschallungsanlagen mit MX 6 Zonenmixer

